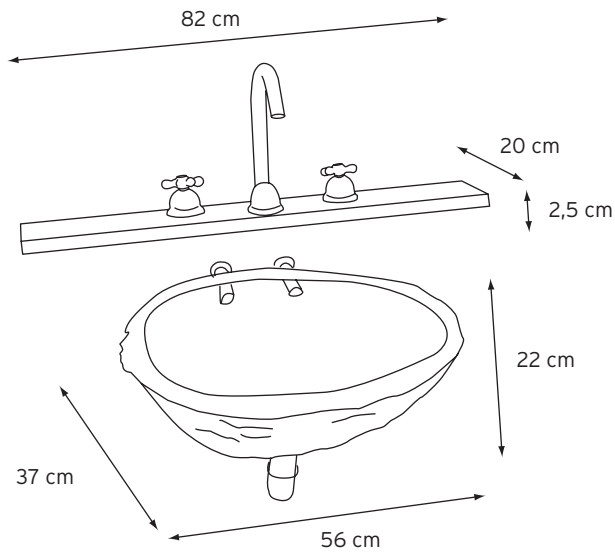


NEXT MORNING

Design: Gigi Rigamonti

STURMUND[®]
PLASTIC



Materiale

Struttura catino: plastica trasparente cristallina.

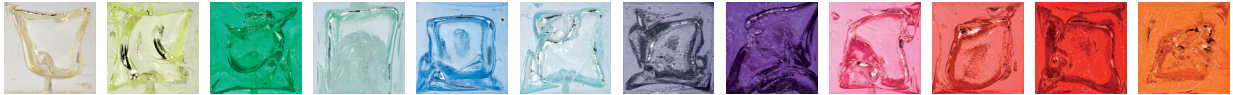
Piano (opzionale): plastica trasparente cristallina. * kit rubinetteria non compresa

Material

Basin structure: transparent crystalline plastic.

Shelf (optional): transparent crystalline plastic. * Taps and fittings kit not included

Colori trasparenti/Transparent colours



TR-011

TR-012

TR-020

TR-025

TR-030

TR-040

TR-050

TR-060

TR-072

TR-080

TR-085

TR-090

Introduzione al corretto uso e manutenzione
Introduction to the correct use and maintenance

Tutto il materiale plastico-cristallino di Sturm und plastic deve essere trattato unicamente con saponi neutri e panni morbidi. Le parti in metallo possono essere deterse con detergenti specifici. Utilizzare acqua tiepida e detergenti neutri non alcalini per la pulizia dei prodotti in poliuretano autopellante. Evitare in modo assoluto: diluenti, alcool, acetone o prodotti abrasivi o solventi contenenti candeggina o similari.

Reazione agli agenti atmosferici

- Materiale plastico cristallino trasparente e/o colorato:

I nostri prodotti realizzati in plastica trasparente ideali per interni, possono anche essere collocati in verande o patii. Non si consiglia l'uso prolungato in esterni, in quanto il nostro materiale è fotosensibile.

- Materiale Poliuretano autopellante:

Il nostro poliuretano autopellante è un materiale resistente antiurto e può essere collocato anche in esterno. Ha una certificazione classe UNO I EMME (auto estinguente).

Collaudo e autocertificazione

Per garantire una maggiore stabilità dei nostri sistemi modulari vi consigliamo di utilizzare qualche goccia di silicone. Si rende noto che tutti i prodotti Sturm und Plastic sono sottoposti a prove di collaudo interne che ne stabiliscono la conformità per l'utilizzo finale. Un impiego non corretto dei prodotti potrebbe provocare eventuali anomalie e/o danni di cui l'azienda ne è estranea.

The whole plastic-crystalline material of Sturm und plastic must entirely be treated with neutral soaps and soft cloths. The parts in metal can be cleansed with specific detergents. Only lukewarm water and alkaline neutral detergents must be used for cleaning the polyurethane. To absolute avoid: thinners, alcohol, acetone, abrasive or solvents products containing bleach or similar.

Reaction to the atmospheric agents

- *Transparent and coloured crystalline plastic material:*

Our transparent plastic complements of furniture are ideal for indoor use and can be also placed outdoor under a shelter or patio. The outdoor use is not recommended for long period, as the material is photosensitive.

- *Selfskinning Poliurethane:*

Poliurethane is resistant and shockproof, and also suitable for outdoor purposes. It has a certification class One 1 EMME (fire resistant).

Testing and autocertification

To guarantee a great stability of our modular systems we recommend to use some drops of silicone. We notify that all Sturm und Plastic products are submitted to inside tests that establish the conformity of it for the final use. An improper use of the products could cause possible anomalies and/or damage of which the producer is not responsible.